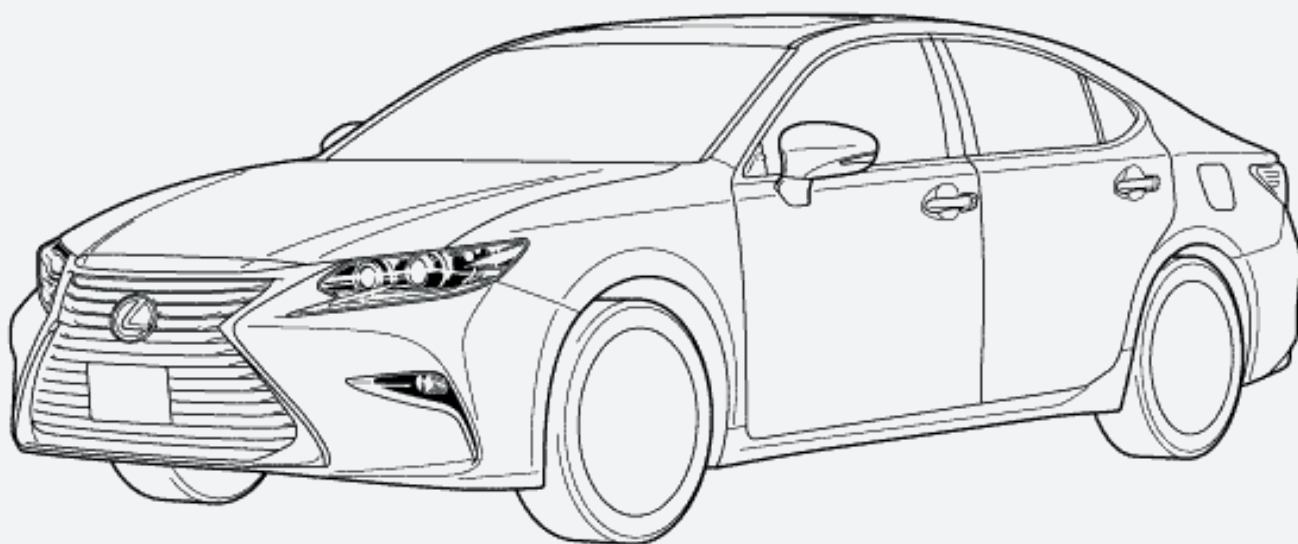



LEXUS ES

КОМПЛЕКТ ЗАЩИТНЫХ СЕТОК

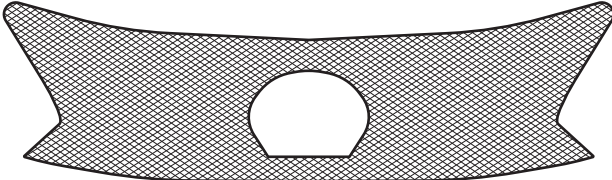
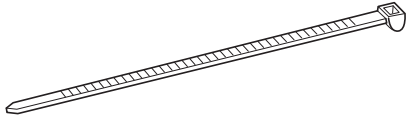
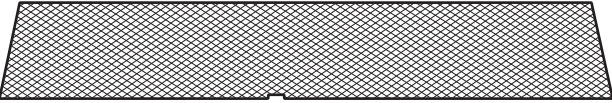

Руководство по установке



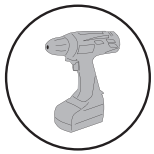
Модельный год:	2015/07
Каталожный номер:	RW4NP-33010
Применимость:	Все комплектации
 Вес:	0.3 кг
 Время установки:	120 мин



Электронная
версия инструкции
расположена на портале
tmr.pkplst.ru

<p>A</p>  <p>1x</p>	<p>C</p>  <p>28x</p>
<p>B</p>  <p>1x</p>	<p>D</p>  <p>1x</p>

Используемый инструмент



Дрель



Сверло
Ø 3 мм



Бокорезы



Щипцы



Подставка
(козлы)



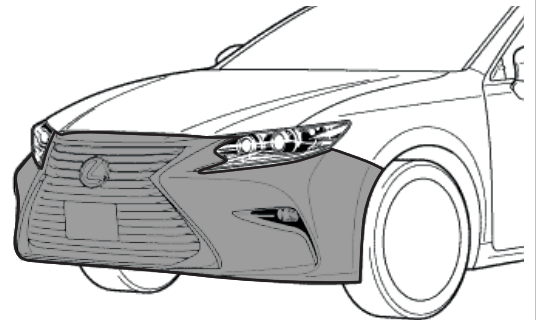
Крестообразная
отвертка



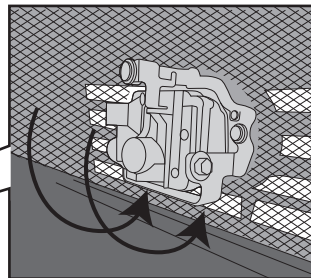
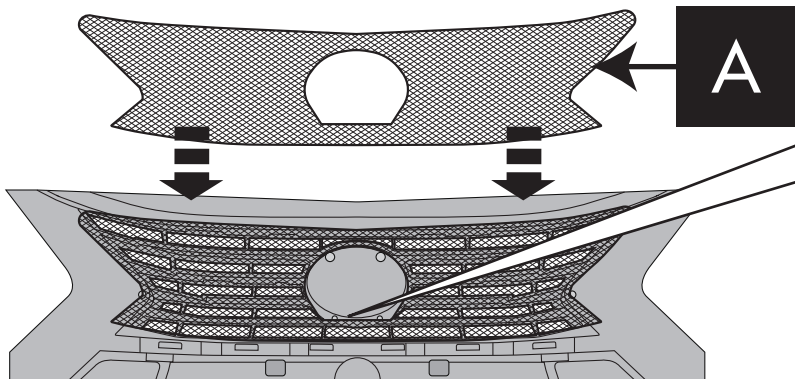
Внимание!

Снятие и установка бампера/решетки радиатора производится согласно руководству по ремонту автомобиля.

1

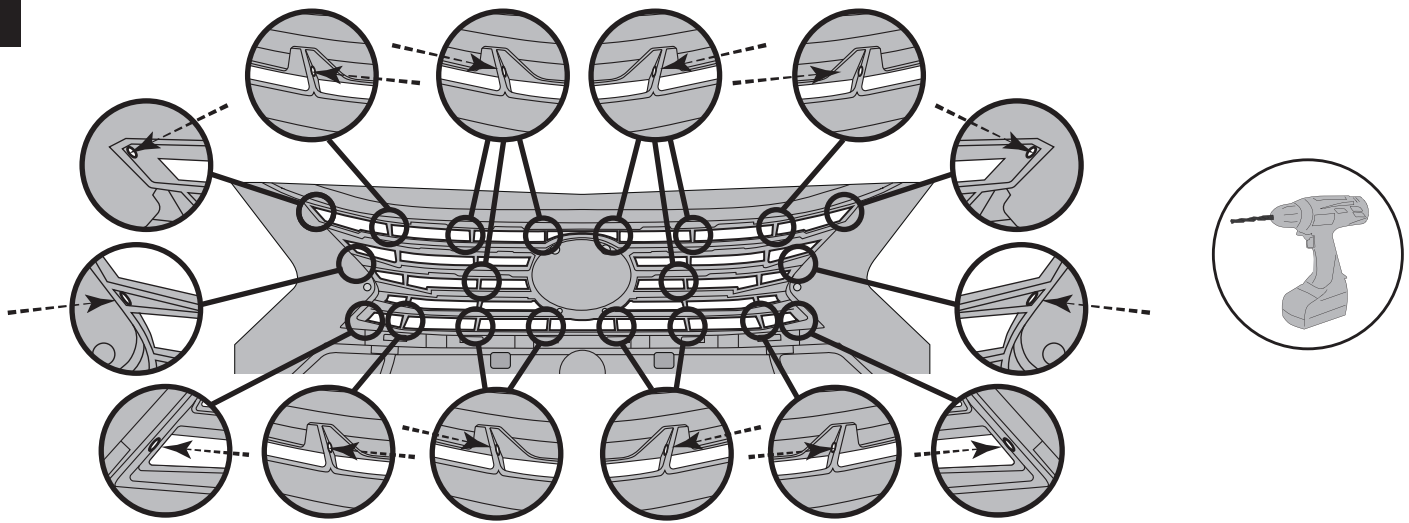


2

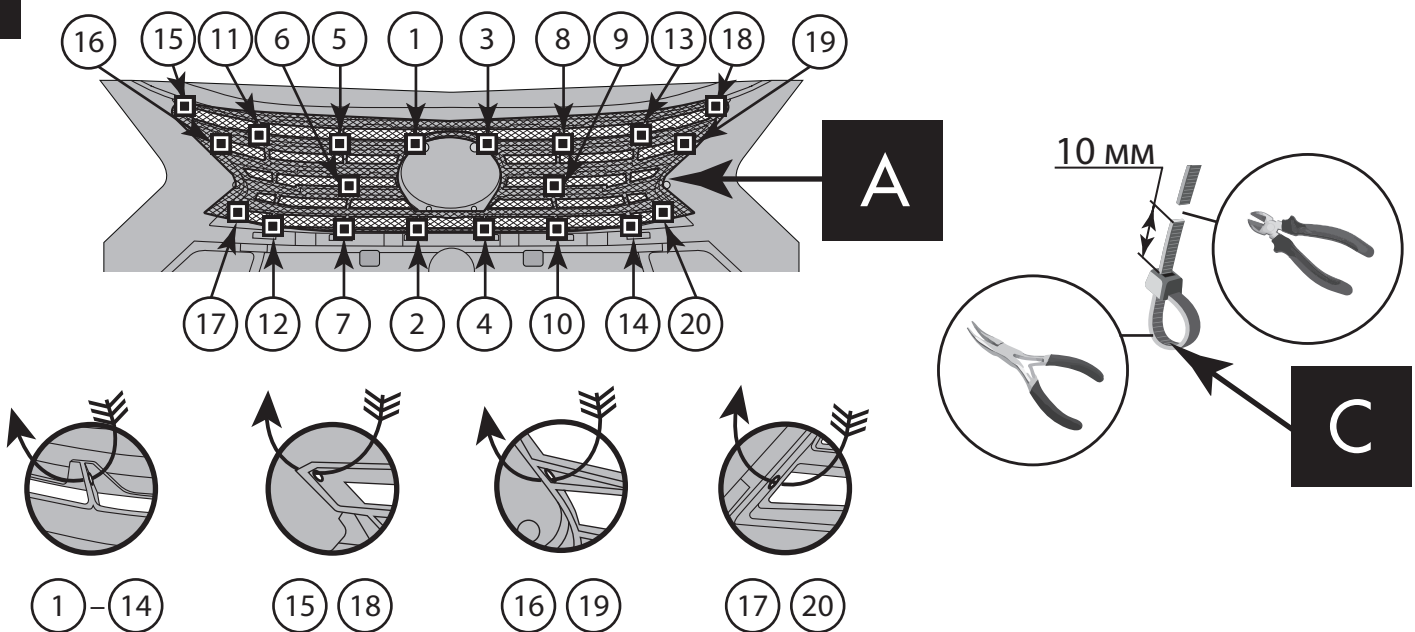


* при наличии датчика, установка сетки начинается с ее верхней части. Установив верхнюю часть, слегка загните сетку и заведите ее нижнюю часть за датчик так, как показано на рисунке.

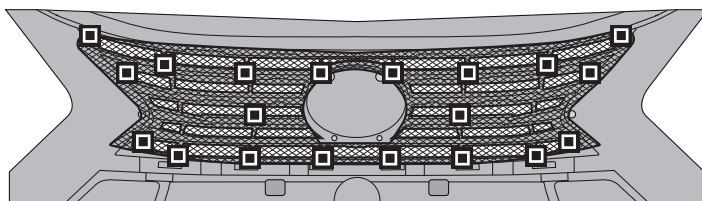
3



4

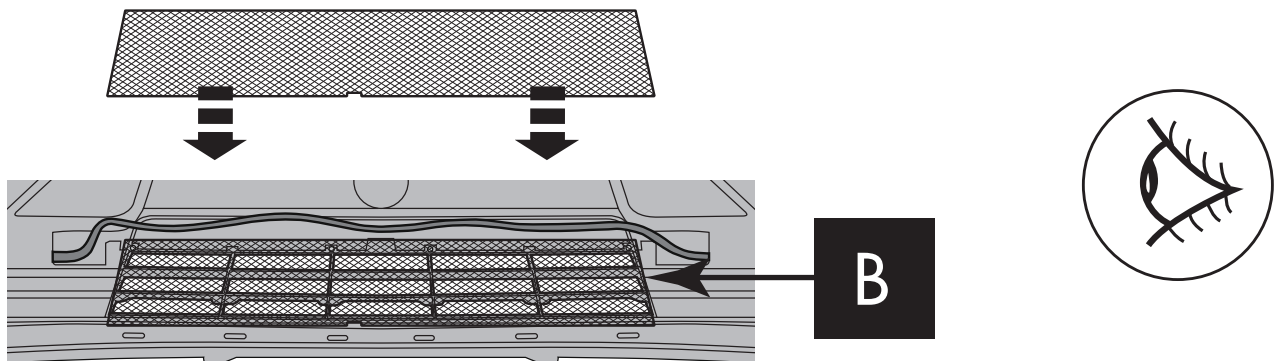


5

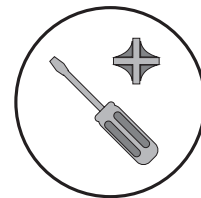
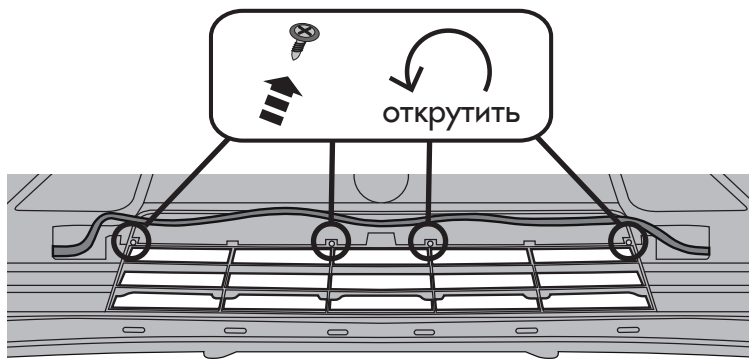


ВНИМАНИЕ! Для автомобилей в комплектации с пакетом систем активной безопасности Lexus Safety Sense, несоблюдение указанного в руководстве расположения защитных сеток и точек крепления, может привести к некорректной работе систем активной безопасности.

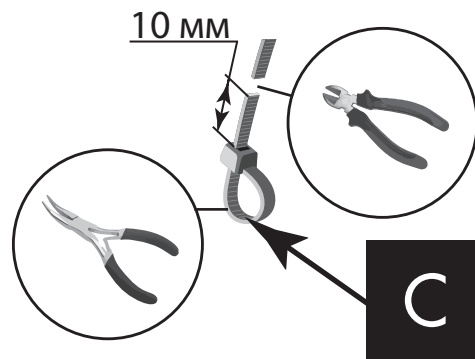
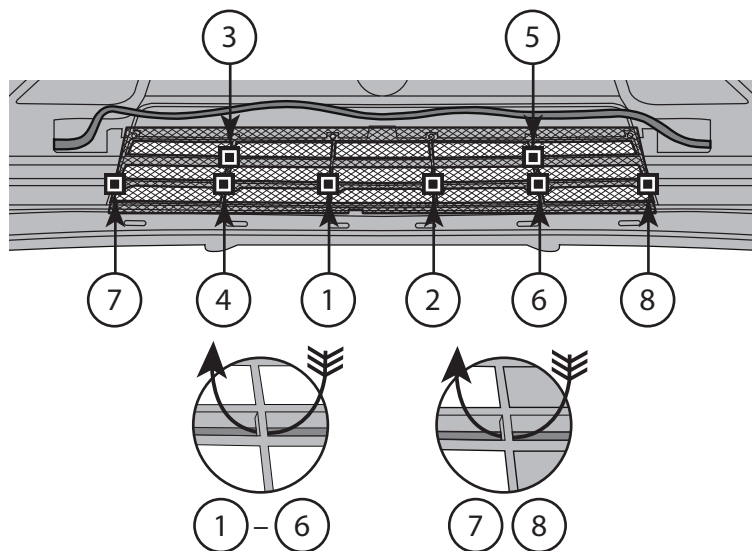
6



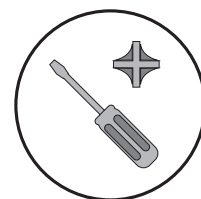
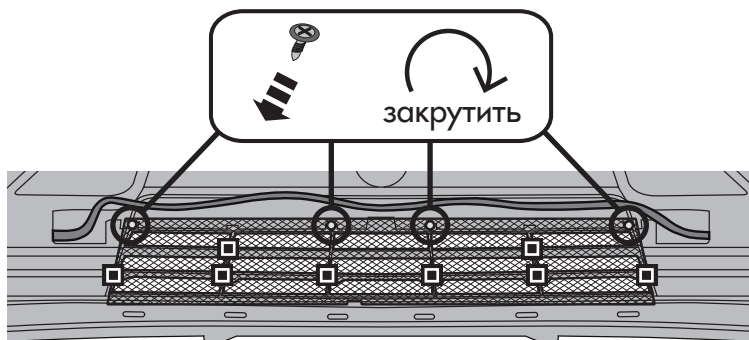
7



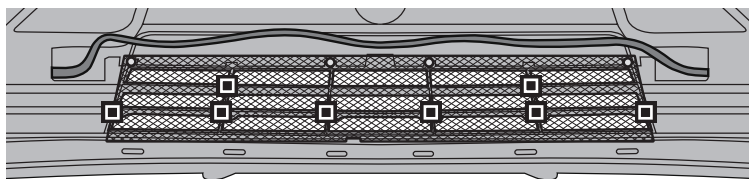
8



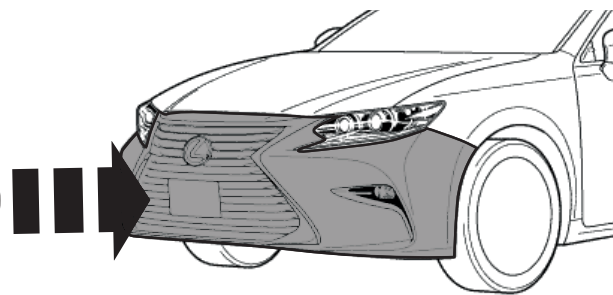
9



10



11



ВНИМАНИЕ! Для автомобилей в комплектации с пакетом систем активной безопасности Lexus Safety Sense, после установки бампера на автомобиль убедитесь в корректной работе систем активной безопасности.